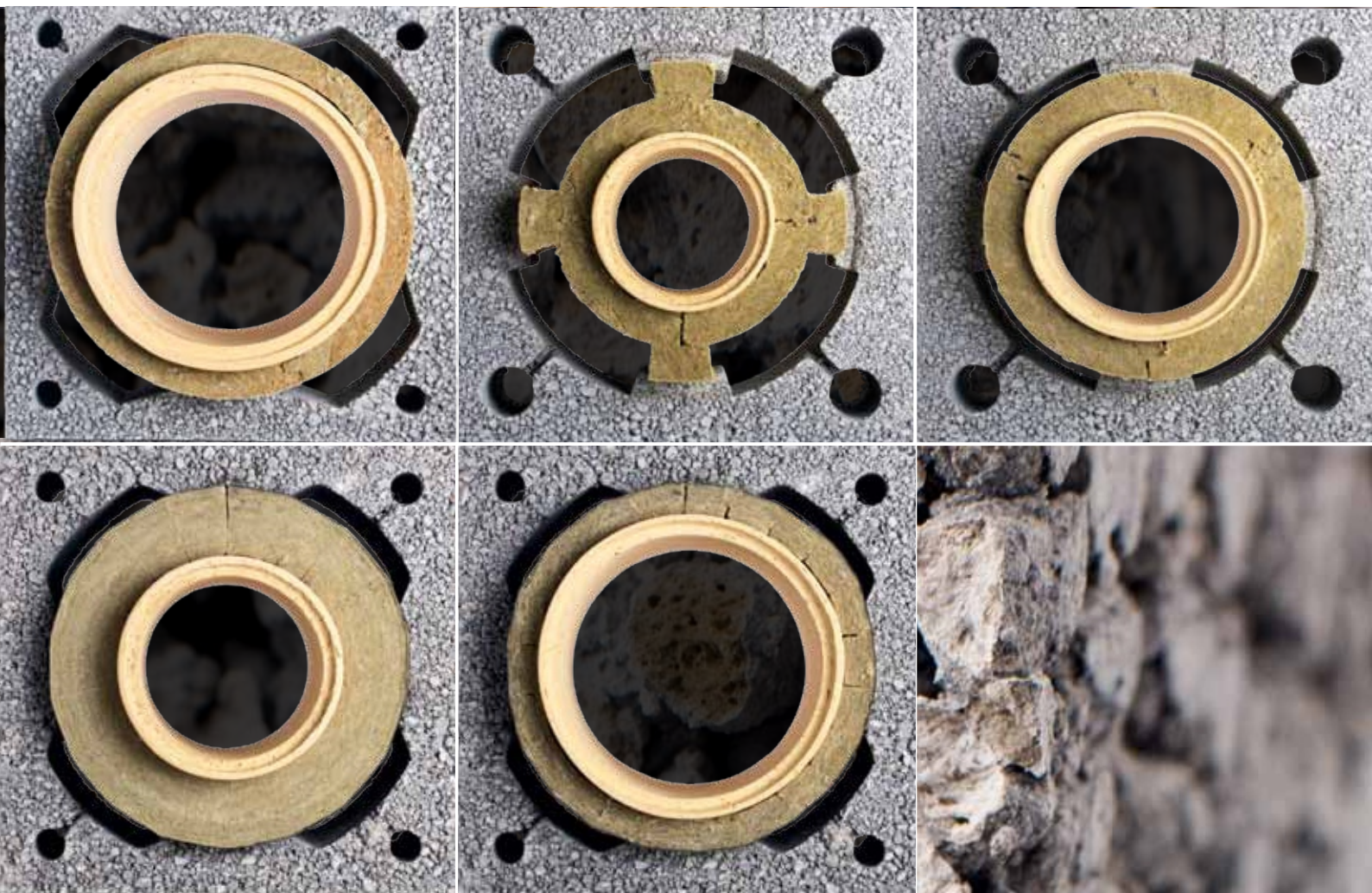




Коминни системи произведени от естествен вулканичен камък



30 ГОДИНИ
гаранция за качество Icopal



Поименна гаранция

Изисквайте сертификата за гаранция след закупуване на продуктите. Icopal ви издава персонален сертификат за гаранция за закупената система.

Пълна прозрачност

Издаваме сертификата за гаранция лично, защото гаранцията на продуктите е задължение, поето от ICOPAL към нейните клиенти.

Простота

Изисквайте сертификата за качество от всеки наш търговец, а той ще ви го изпрати в най-кратък срок.

Сигурност

130 години опит в технологиите и иновациите;
130 години спазване на обещанията към клиентите;
Продукти ICOPAL с най-високо качество.

Коминни системи Icoral Wulkan



Създадени в Норвегия на база естествен вулканичен камък.
Тествани в екстремни климатични условия в Скандинавия. Гаранция Icoral 30 години.
Работна температура от 60°C до 600°C. Подходящи за мазут, газ, твърдо гориво.

НОВО!

Видимата част от системата Wulkan над покрива е изготвена от сглобяеми елементи с традиционен дизайн на тухла.

Вулканът Хекла – Исландия



Знаеш ли как се изгражда един комин?
Виж как се монтира
конструкцията на цялостна коминна система - анимация

Виж всичко това на:
www.wulkan.bg



Цялостни стартови пакети Wulkan
за стандартни височини комини

Коминни системи	1. Избор на коминна система Wulkan 3 2. Коминна система ICOPAL WULKAN CI-eko 140/160/200 4-5
Стартови пакети	3. Цялостни коминни системи ICOPAL WULKAN CI-eko, CI-eko с канал за вентилация и двойни системи CI-eko 6-8
Технически чертежи	4. Изграждащи и вентилационни блокчета 9 5. Вентилационни блокчета и декоративни елементи за завършване над покрива 10 6. Вътрешен керамичен тръбопровод 11-12
Допълнителна информация	7. Избор на тип и големина на комина 13 8. Защо да изберем коминна система Icopal Wulkan? 14 9. Изграждане на коминна система Icopal Wulkan 15

Избор на коминна система Wulkan



МАРКИРОВКА НА СИСТЕМАТА:

ICOPAL CI-eko – трислойна топлоизолирана система с външни размери 360 x 360 мм

Icopal Wulkan

CI-eko 140/160/200

за котли на твърди, течни и газови горива



Спецификации на системата:

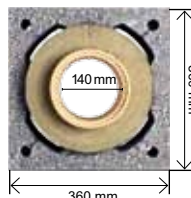
PN-EN 13063-1T600 N1 D3 G50
PN-EN 13063-2T400 N1 W2 O50

- налични вътрешни размери: 140/160/200 mm
- може да се ползва за котли с мазут, петрол, газ и твърди горива – D3/W2;
- работна температура от 60°C до 600°C (T600);
- устойчивост при пожар в комина (при самозапалване на наслоените сажди) - термичен шок от 1000°C в продължение на 30 минути;
- функциониране базирано на понижаване на атмосферното налягане създадено от естествената тяга (N1);
- изграждащо блокче:
Pv36: 360 x 360 x 245 mm
Pv50: 360 x 500 x 245 mm
(размер на канала за вентилация: 100 x 260 mm)
- изолация от минерална вата с висока плътност;
- блокче канал за вентилация:
BW-20: 240 x 200 x 245 mm (1-канал)
BW-36: 240 x 360 x 245 mm (2-канала)
BW-52: 240 x 520 x 245 mm (3-канала)
(вътрешни размери на канала 120 x 160 mm)
- максимална височина: 35 m

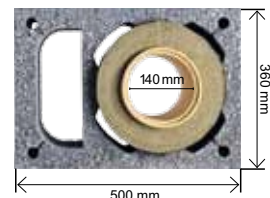


- 1 Изграждащо блокче
- 2 Решетка за вентилация
- 3 Ревизионна топлоизолирана вратичка
- 4 Керамичен тройник
- 5 Еластично уплътнение за поемане на температурните деформации
- 6 Декоративен елемент за завършване над покривната конструкция
- 7 Завършваща бетонова плоча
- 8 Дифузор от неръждаема стомана

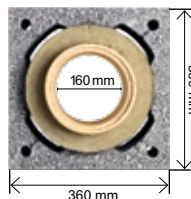
CI-eko 140



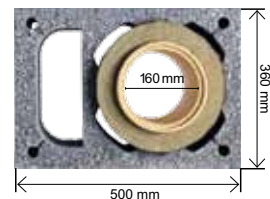
CI-eko 140 с канал за вентилация



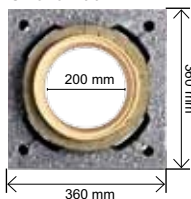
CI-eko 160



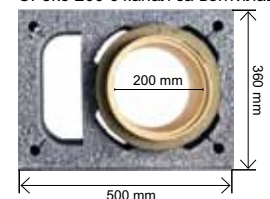
CI-eko 160 с канал за вентилация



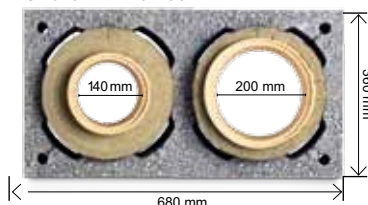
CI-eko 200



CI-eko 200 с канал за вентилация



CI-eko x 2 140-200



CI-eko



Отличителни характеристики на системата:



Изграждащо блокче

произведено от вибро-пресован бетон, който има в състава си вулканична скала. Резултатът е добра топлоизолация и намалено тегло от 960 кг/м3.



Коминна система Wulkan CI-eko 200

с този тип комин се избягва появата на конденз от изгорелите газове във вътрешността на комина; този феномен най-често се наблюдава при използване на мокри горива или котли на газ с ниска работна температура (под 200°C).

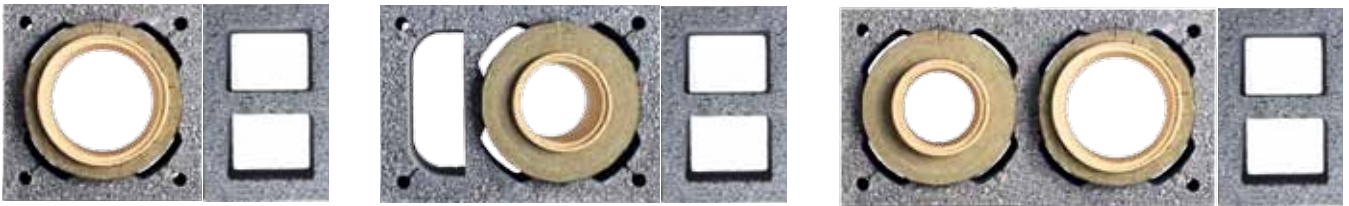


Вътрешен керамичен тръбопровод

произведен от огнеупорна пресована керамика, уякена при 1200°C даваща устойчивост на комина при повишени температури, в среда на киселинен конденз и при евентуален пожар в комина (запалване на наслоените сажди по вътрешността на комина). Благодарение на това към този комин могат да се свържат различни по вид котли - газови, течни или твърди горива.

Системи с интегрирани канали за вентилация

[BW-36: 240 x 360 x 245 mm за Pv36/Pv50/Pv68x2]



Завършваща бетонова плоча

[CZ-eko: 520 x 520 mm]

[CZ-eko+W: 520 x 660 mm]

[CZ-eko x 2: 520 x 840 mm]

доставя се заедно с целия пакет за комина;
позволява максимална дебелина на външното
довършване на комина от 3 см.



Декоративни елементи за завършване надпокривната конструкция с дизайн на тухла

[P-80: 420 x 420 x 80 mm]

[P-80+W: 420 x 560 x 80 mm]

[12,5 бр. / 1 л.м.]

(не е наличен за системата Икопал Вулкан CI-eko x 2)



CI-eko 140/160/200

Декларация за съответствие – ЕС/Т/1/2009

Декларация за съответствие – ЕС/Т/2/2009

Сертификат за качество – 1020-CPD-030040418

Сертификат за качество – 1020-CPD-030040419

Таблица

на елементите, включени в стартовите пакети за системите Icoral Wulkan CI-еко, CI-еко с канал за вентилация и CI-еко x 2

Изграждащо блокче



Pv36

360x360x245 mm

диаметри: 140 / 160 / 200 mm

тегло: 15 kg

код продукт: 18025010

Изграждащо блокче с канал за вентилация



Pv50

360x500x245 mm

диаметри: 140 / 160 / 200 mm

тегло: 22 kg

код продукт: 18025011

Изграждащо блокче за двоен комин



Pv68x2

360x680x245 mm

диаметри: 140 / 160 / 200 mm

тегло: 27 kg

код продукт: 18025012

Вътрешна керамична тръба



KZ

диаметри: 140 / 160 / 200 mm

височина: 328 mm

тегло: 5,2 / 6,2 / 7,2 kg

код продукт: 12515019 / 12515099 / 12515013

Керамичен елемент с ревизионен отвор



KC

диаметри: 140 / 160 / 200 mm

височина: 660 mm

тегло: 11,7 / 13 / 16,4 kg

код продукт: 12515021 / 12515101 / 12515015

Керамичен тройник на 90°



KS

диаметри: 140 / 160 / 200 mm

височина: 660 mm

тегло: 11,4 / 12,9 / 16,8 kg

код продукт: 12515020 / 12515100 / 12515014

Керамичен тройник на 45°



KS-45

диаметри: 160 / 200 mm

височина: 660 mm

тегло: 16,7 / 20,7 kg

код продукт: 12515102 / 12515016

Кондензоуловител



KJ / KJZ-UNI

диаметри: 200 / 140-160; 200 mm

височина: 70 / 149; 156 mm

тегло: 4 / 7,8; 8,4 kg

код продукт: 12515018 / 12515098 / 12515073

Топлоизолация



IKH

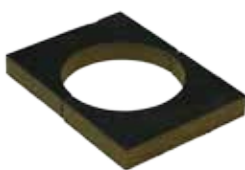
диаметри: 140 / 160 / 200 mm

височина: 333 mm (пакет за 1 m)

тегло: 6,3 / 5,2 / 3 kg

код продукт: 12515067 / 12515104 / 12515066

Еластично уплътнение



PC-IK / PC-IK-45°

280x380 / 280 x 500 mm

диаметри: 140; 160; 200/160; 200 mm

код продукт: 12515095 / 12515103 / 12515096
12515107* / 12515106*

Завършваща бетонова плоча



CZ-еко / CZ+W-еко / CZ-еко x 2

520x520x65 / 520 x 660 x 65 /
520 x 840 x 65 mm

тегло: 23 / 30 / 43 kg

код продукт: 12515068 / 12515069 / 12515108

Огнеупорно лепило



KV-3

кофичка 3 kg

код продукт: 12515025

*PC-IK-45° наличен само в диаметри 160 и 200 mm

Таблица

на елементите включени в стартовите пакети за системите Icopal Wulkan CI-еко, CI-еко с канал за вентилация и CI-еко x 2

Ревизионна топлоизолирана вратичка

DRS-еко
140 x 260 mm
тегло: 1,3 kg
код продукт: 12515070

Вентилационна решетка

KW
140 x 200 mm
тегло: 0,2 kg
код продукт: 12515012

Дифузор от неръждаема стомана

DF
диаметри: 140 / 160 / 200 mm
тегло: 1,8 / 1,9 / 2 kg
код продукт: 12515040 / 12515105 / 12515009

СТАРТОВ ПАКЕТ ICOPAL WULKAN PS CI-еко

Код продукт	Символ	Височина (m)	Pv36 (бр.)	KZ (бр.)	KS / KS-45° (бр.)	KC (бр.)	KJ / KJZ-UNI (бр.)	PC-ИК / PC-ИК-45° (бр.)	IKH (m)	CZ-еко (бр.)	DRS-еко / KW / DF / KV-3 (бр.)
18500131	CI200-еко 4,6	4.6	18	9	1	1	1	1	4	1	1
18500132	CI200/45-еко 4,6	4.6	18	9	1	1	1	1	4	1	1
18500133	CI200-CZ-еко 4,6	4.6	18	9	1	1	1	1	4	-	1
18500138	CI200/45-CZ-еко 4,6	4.6	18	9	1	1	1	1	4	-	1
18500134	CI160-еко 4,6	4.6	18	9	1	1	1	1	4	1	1
18500135	CI160/45-еко 4,6	4.6	18	9	1	1	1	1	4	1	1
18500136	CI160-CZ-еко 4,6	4.6	18	9	1	1	1	1	4	-	1
18500137	CI160/45-CZ-еко 4,6	4.6	18	9	1	1	1	1	4	-	1
18500141	CI140-еко 4,6	4.6	18	9	1	1	1	1	4	1	1
18500143	CI140-CZ-еко 4,6	4.6	18	9	1	1	1	1	4	-	1
18500121	CI200-еко 6,2	6.2	24	14	1	1	1	1	5	1	1
18500122	CI200/45-еко 6,2	6.2	24	14	1	1	1	1	5	1	1
18500123	CI200-CZ-еко 6,2	6.2	24	14	1	1	1	1	5	-	1
18500128	CI200/45-CZ-еко 6,2	6.2	24	14	1	1	1	1	5	-	1
18500124	CI160-еко 6,2	6.2	24	14	1	1	1	1	5	1	1
18500125	CI160/45-еко 6,2	6.2	24	14	1	1	1	1	5	1	1
18500126	CI160-CZ-еко 6,2	6.2	24	14	1	1	1	1	5	-	1
18500127	CI160/45-CZ-еко 6,2	6.2	24	14	1	1	1	1	5	-	1
18500142	CI140-еко 6,2	6.2	24	14	1	1	1	1	5	1	1
18500144	CI140-CZ-еко 6,2	6.2	24	14	1	1	1	1	5	-	1

Таблица

на елементите, включени в стартовите пакети за системите Icopal Wulkan CI-еко, CI-еко с канал за вентилация и CI-еко x 2

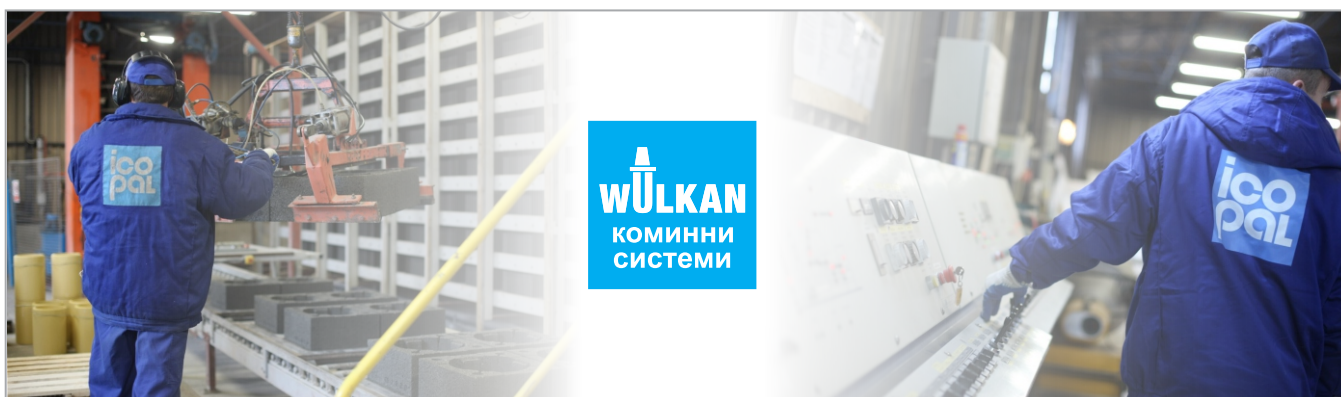


СТАРТОВ ПАКЕТ ICOPAL WULKAN PS CI-еко с канал за вентилация

Код продукт	Символ	Височина	Pv50	KZ	KS / KS-45°	KC	KJ / KJZ-UNI	PC-IK / PC-IK-45°	IKH	CZ+W-еко	DRS-еко /
											KW / DF / KV-3
		(м)	(бр.)	(бр.)	(бр.)	(бр.)	(бр.)	(бр.)	(м)	(бр.)	(бр.)
18500101	CI200-еко 4,2 с вент.	4.2	16	8	1	1	1	1	3	1	1
18500102	CI200/45-еко 4,2 с вент.	4.2	16	8	1	1	1	1	3	1	1
18500103	CI200-CZ-еко 4,2 с вент.	4.2	16	8	1	1	1	1	3	-	1
18500108	CI200/45-CZ-еко 4,2 с вент.	4.2	16	8	1	1	1	1	3	-	1
18500104	CI160-еко 4,2 с вент.	4.2	16	8	1	1	1	1	3	1	1
18500105	CI160/45-еко 4,2 с вент.	4.2	16	8	1	1	1	1	3	1	1
18500106	CI160-CZ-еко 4,2 с вент.	4.2	16	8	1	1	1	1	3	-	1
18500107	CI160/45-CZ-еко 4,2 с вент.	4.2	16	8	1	1	1	1	3	-	1
18500111	CI140-еко 4,2 с вент.	4.2	16	8	1	1	1	1	3	1	1
18500112	CI140-CZ-еко 4,2 с вент.	4.2	16	8	1	1	1	1	3	-	1

СТАРТОВ ПАКЕТ ICOPAL WULKAN PS CI-еко x 2 (двоен комин)

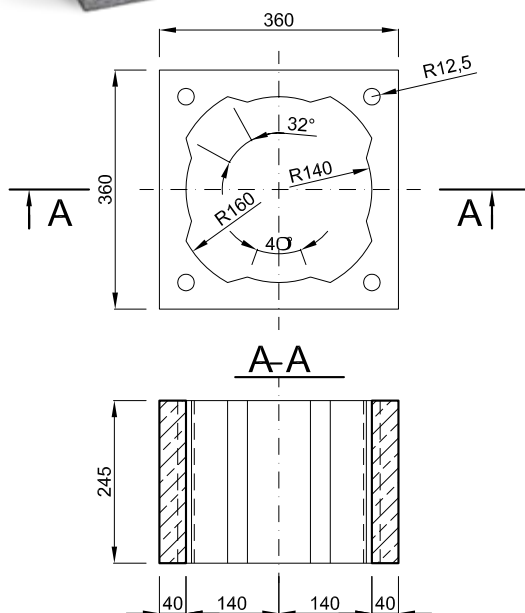
Код продукт	Символ	Височина	Pv68x2	KZ	KS / KS-45°	KC	KJ / KJZ-UNI	PC-IK / PC-IK-45°	IKH	CZ-еко x 2	DRS-еко /
											KW / DF / KV-3
		(м)	(бр.)	(бр.)	(бр.)	(бр.)	(бр.)	(бр.)	(м)	(бр.)	(бр.)
18500171	CI200-2K/3,2	3.2	12	14	1	1	1	1	5	1	1
18500172	CI200-CZ-2K/3,2	3.2	12	14	1	1	1	1	5	-	1
18500173	CI200/45-2K/3,2	3.2	12	14	1	1	1	1	5	1	1
18500174	CI200/45-CZ-2K/3,2	3.2	12	14	1	1	1	1	5	-	1
18500163	CI160-2K/3,2	3.2	12	14	1	1	1	1	5	1	1
18500164	CI160-CZ-2K/3,2	3.2	12	14	1	1	1	1	5	-	1
18500165	CI160/45-2K/3,2	3.2	12	14	1	1	1	1	5	1	1
18500166	CI160/45-CZ-2K/3,2	3.2	12	14	1	1	1	1	5	-	1
18500161	CI140-2K/3,2	3.2	12	14	1	1	1	1	5	1	1
18500162	CI140-CZ-2K/3,2	3.2	12	14	1	1	1	1	5	-	1



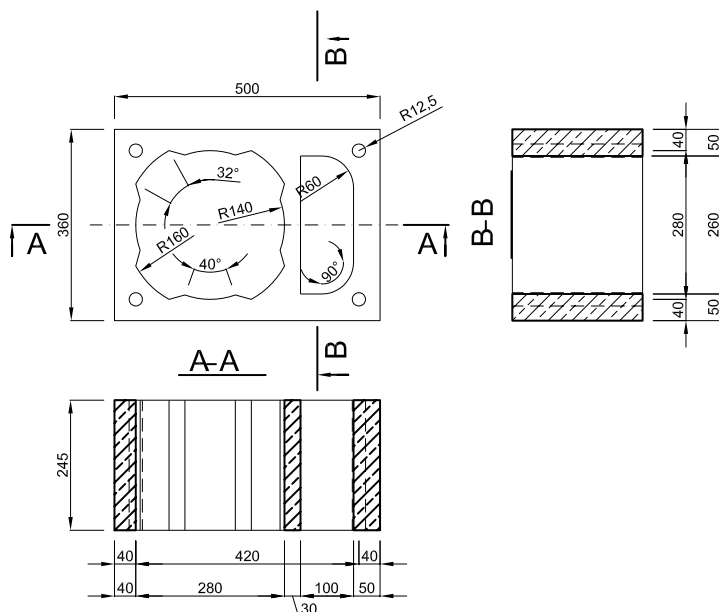
Технически чертежи: изграждащи блокчета, вентилационни блокчета



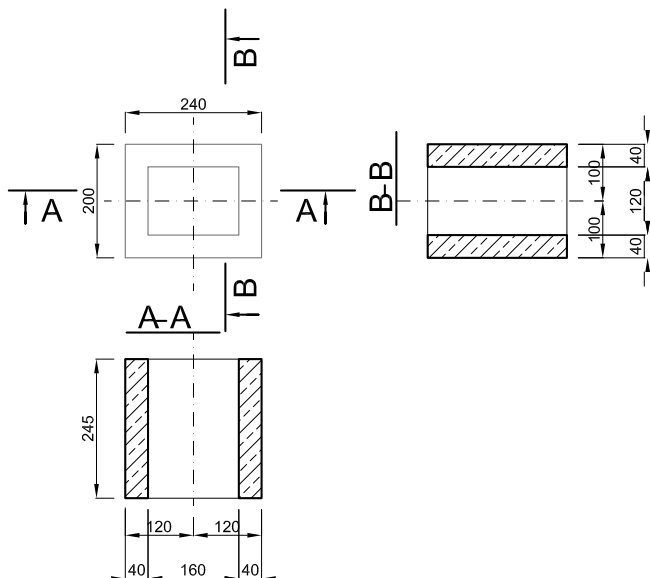
Pv36(18025010)



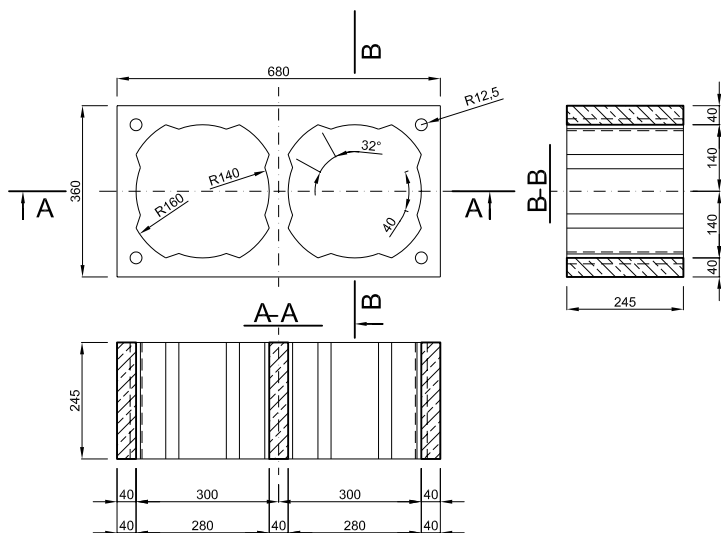
Pv50(18025011)



BW-20(18026004)



Pv68x2(18025012)

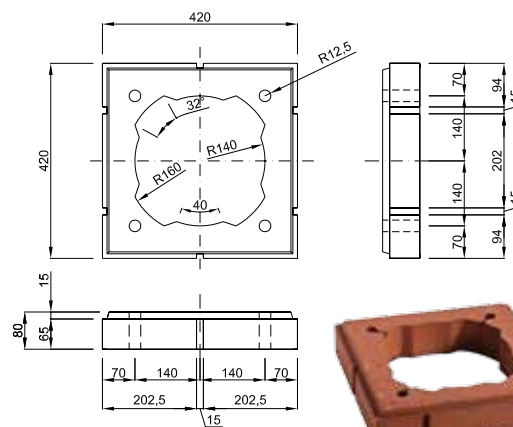
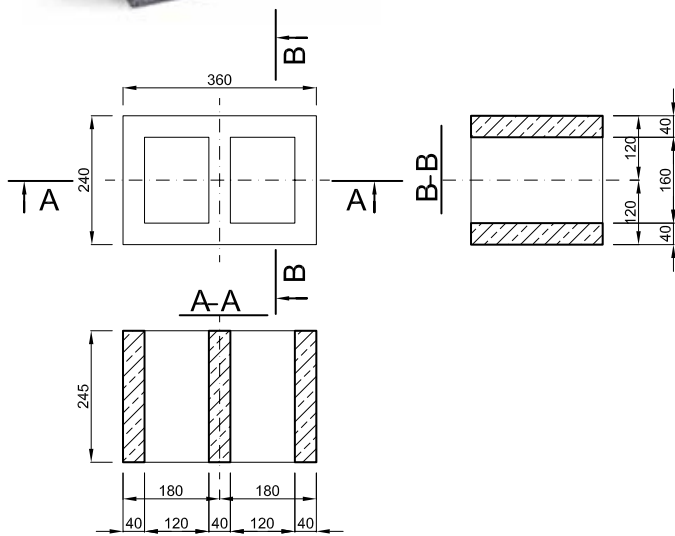


Технически чертежи:

вентилационни блокчета,
декоративни елементи за завършване
над покрива



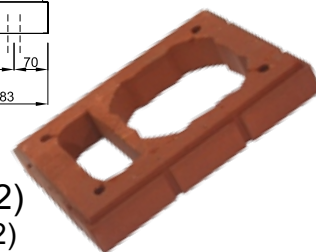
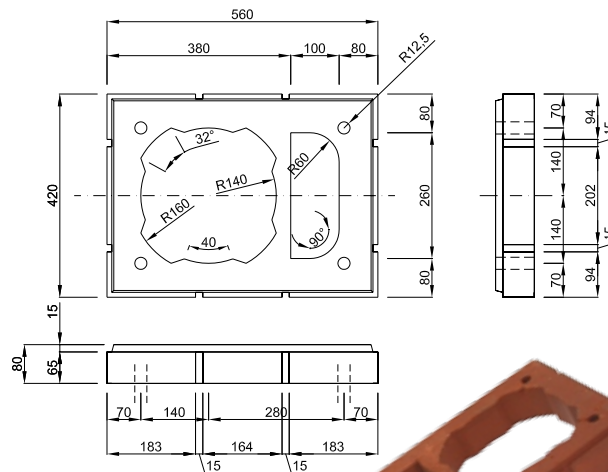
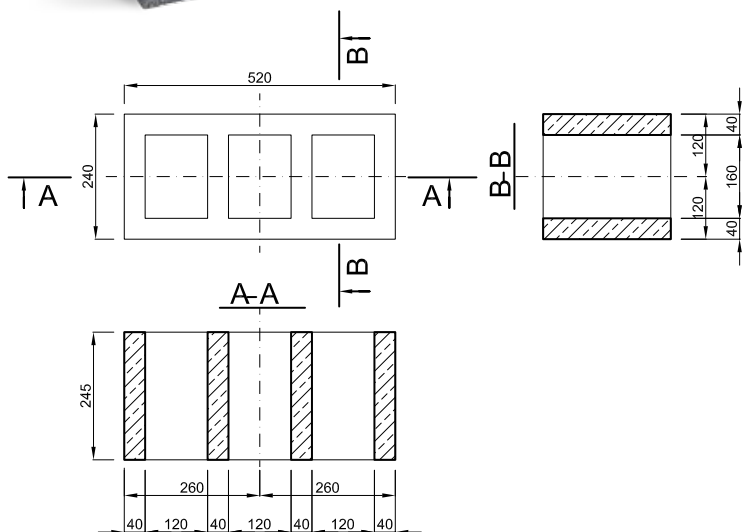
BW-36 (18026003)



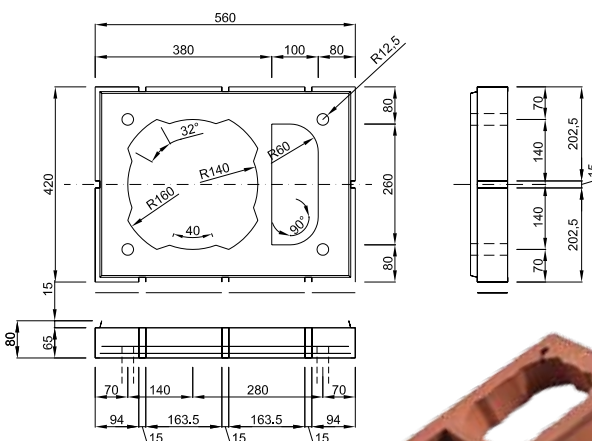
P-80(18027031)



BW-52 (18026005)

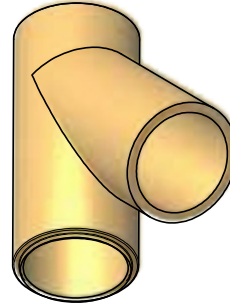
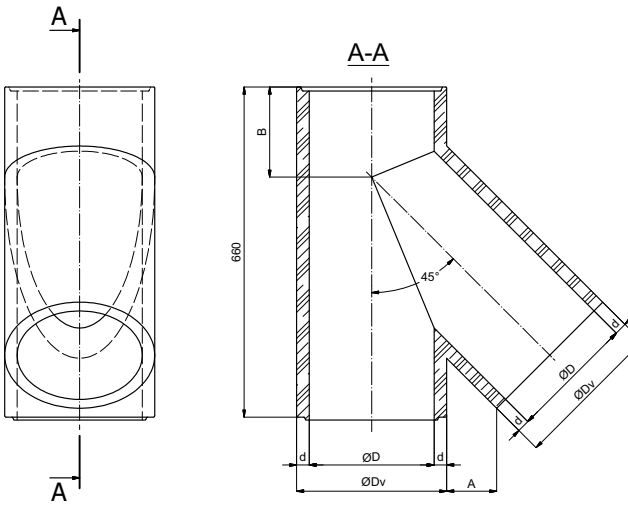


**P-80+W/L(22)
(18027032)**



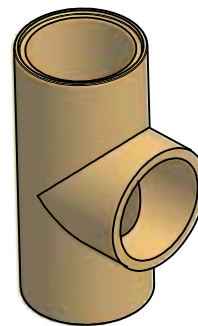
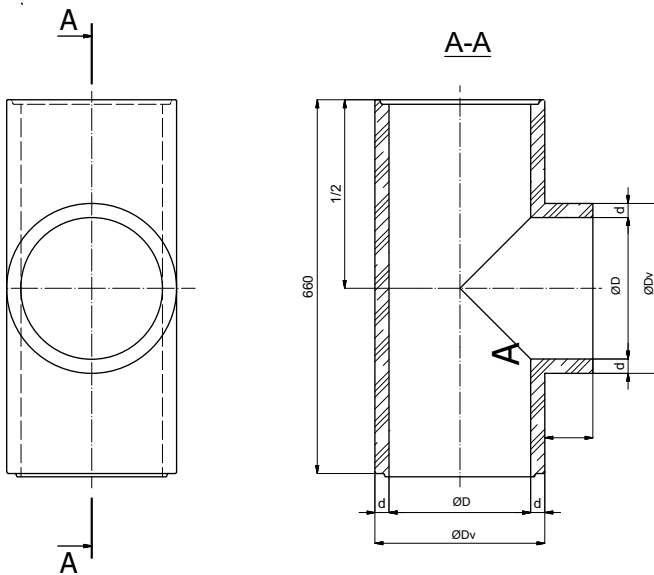
**P-80+W/P(31)
(18027033)**

Керамичен тройник на 45° – KS/45°



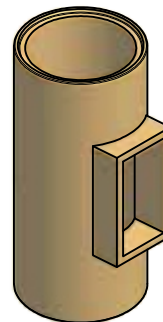
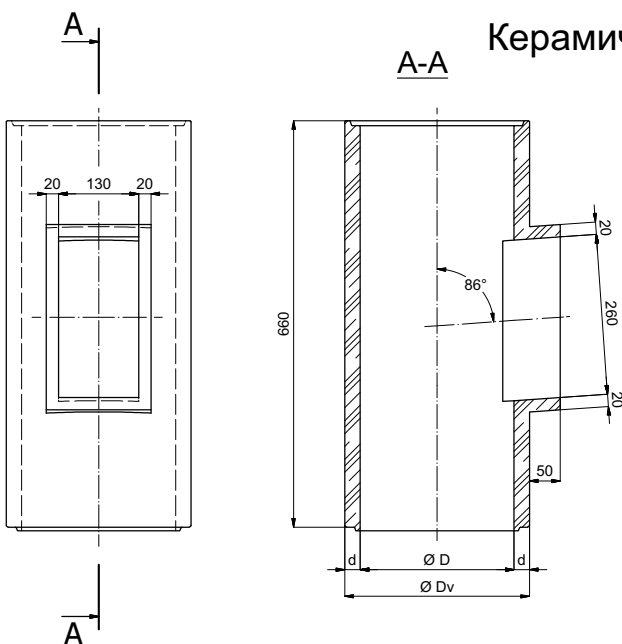
Размери [mm]					
Символ	ØD	ØDv	d	A	B
KS 25/45 12515048	250	300	25	100	180
KS 20/45 12515016	200	230	15	90	215
KS 16/45 12515102	160	190	15	90	235

Керамичен тройник на 90° – KS



Размери [mm]			
Символ	ØD	ØDv	d
KS 25 12515046	250	300	25
KS 20 12515014	200	230	15
KS 16 12515100	160	190	15
KS 14 12515020	140	170	15

Керамичен елемент с ревизионен отвор – KC



Размери [mm]			
Символ	ØD	ØDv	d
KC 25 12515047	250	300	25
KC 20 12515015	200	230	15
KC 16 12515101	160	190	15
KC 14 12515021	140	170	15

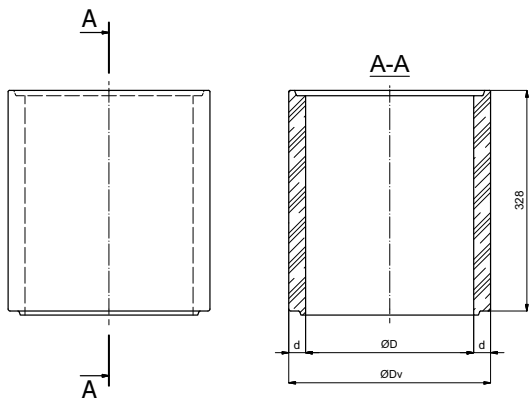
Технически чертежи: вътрешен керамичен тръбопровод



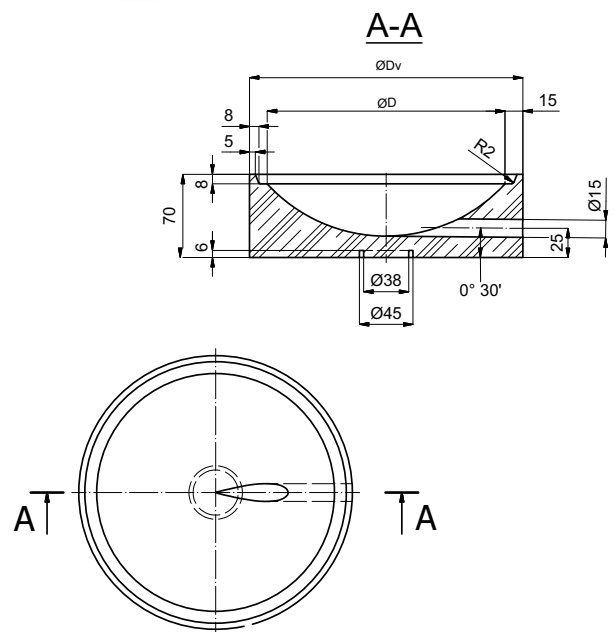
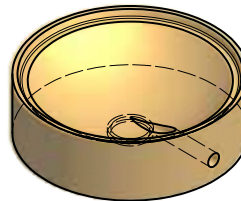
Керамична тръба – KZ



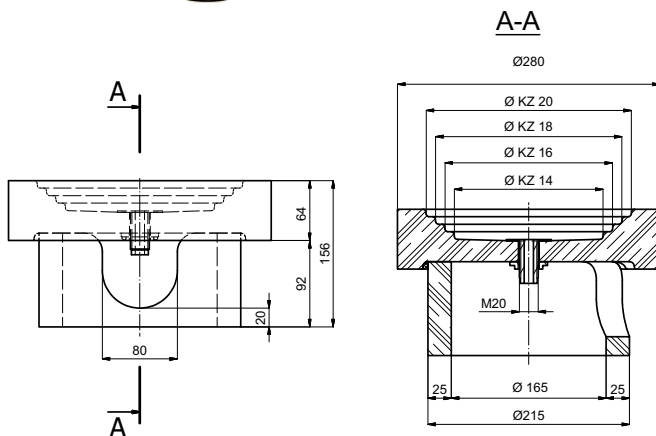
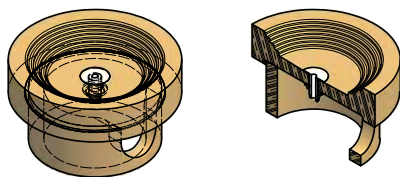
Размери [mm]			
Символ	ØD	ØDv	d
KZ 25 12515045	250	300	25
KZ 20 12515013	200	230	15
KZ 16 12515099	160	190	15
KZ 14 12515019	140	170	15



Кондензоуловител – KJ 20 (12515018)



Кондензоуловител - KJZ UNI 14-20 (12515073)



Кондензоуловител – KJZ UNI 14-16 (12515098)

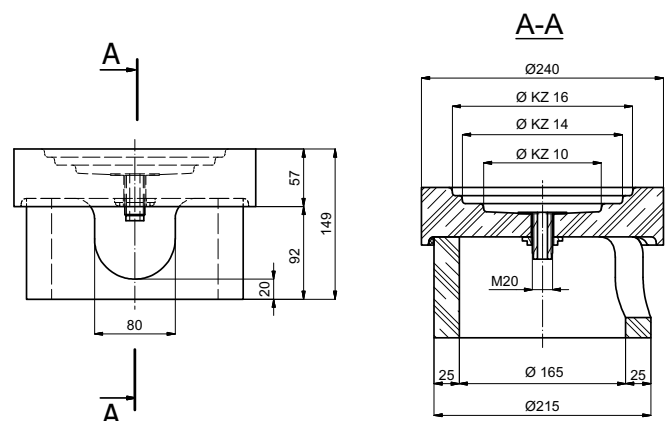
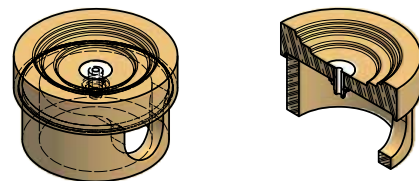
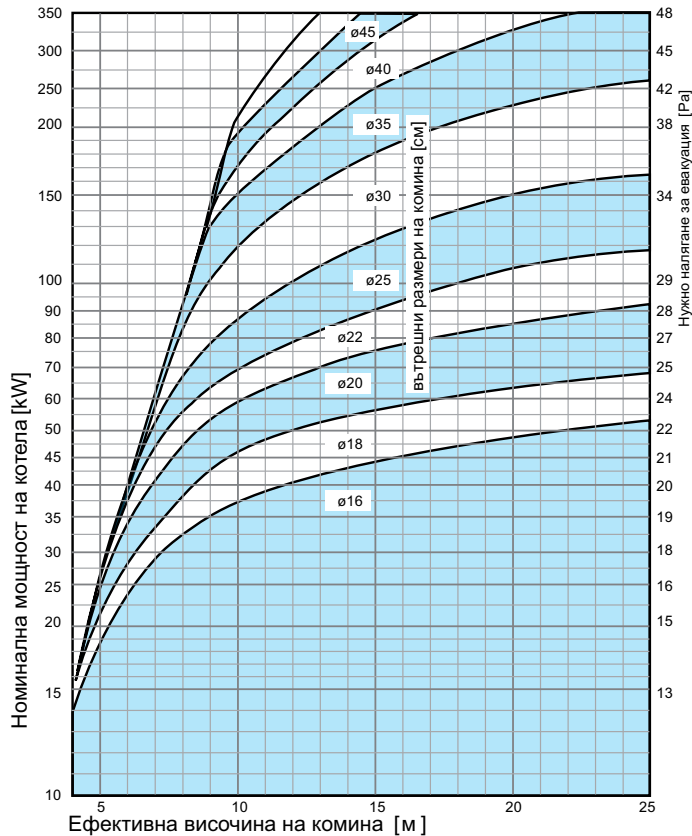
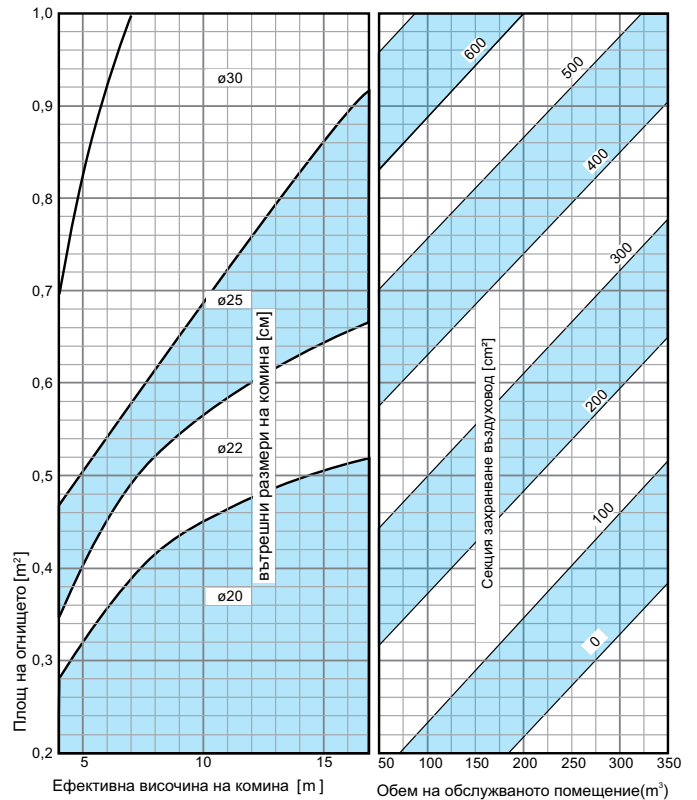


Таблица за избиране на вътрешния диаметър на коминни системи Isoral Wulkan

ТВЪРДИ ГОРИВА



ОТКРИТО ОГНИЩЕ



ГАЗ

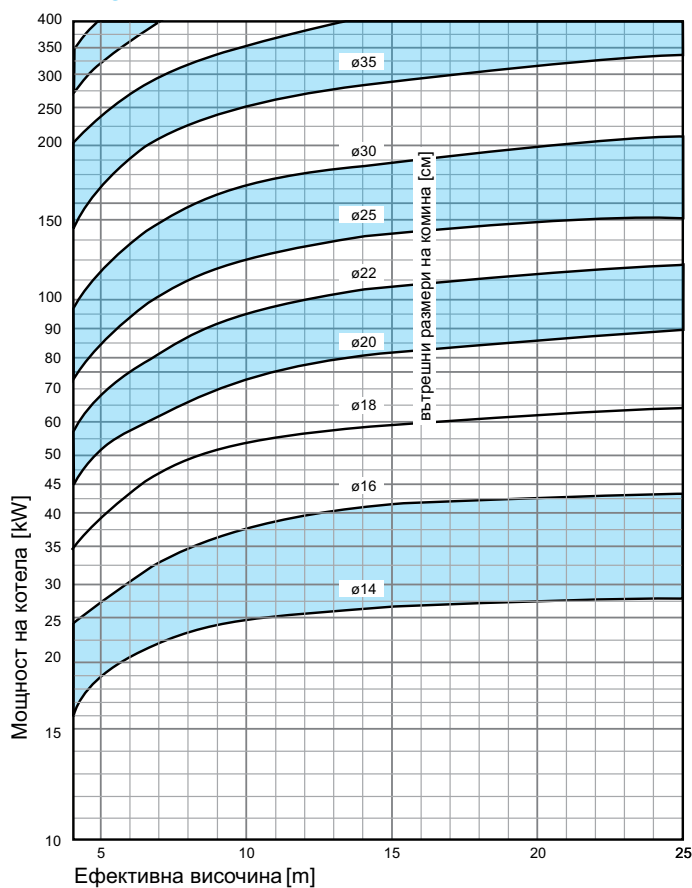


ТАБЛИЦА ТОПЛОУСТОЙЧИВОСТ

Система	Размери външно структурно блокче [mm]	Вътрешен размер [mm]	Дебелина термоизолация [mm]	Топлоустойчивост [m²xKxW⁻¹]
WULKAN CI-140-eko	360 x 360	140	55	R58
WULKAN CI-160-eko	360 x 360	160	45	R53
WULKAN CI-180-eko	360 x 360	180	35	R47
WULKAN CI-200-eko	360 x 360	200	25	R39



WULKAN CI-200-eko



WULKAN CI-200-eko с вентилация

Коминни системи Icoral Wulkan

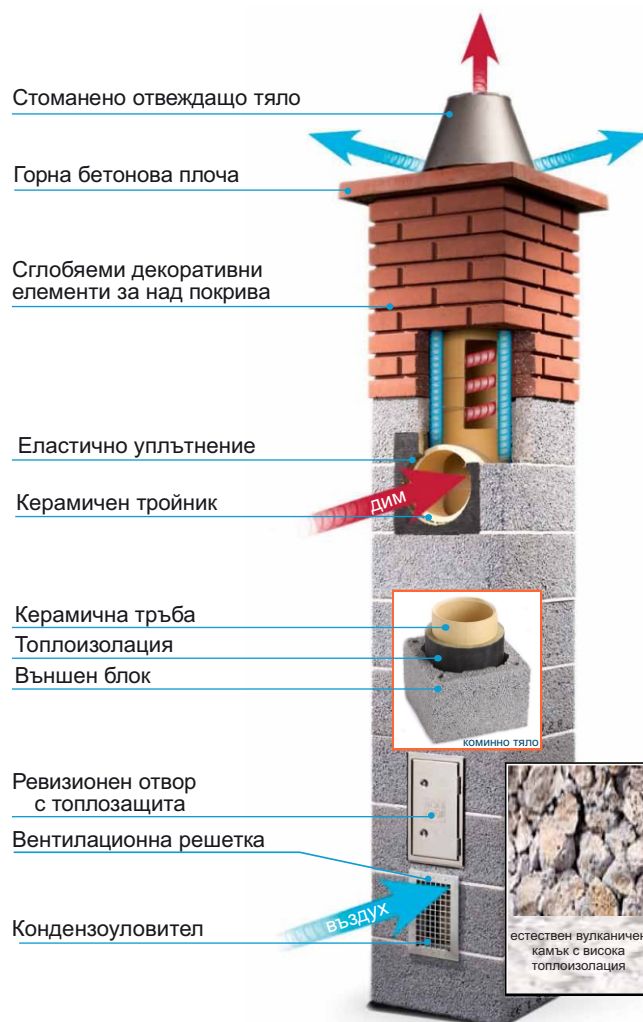
Работна температура от 60°C до 600°C

Подходящи за мазут, газ, твърдо гориво



Защо да изберем Icoral Wulkan?

- Коминни системи от естествен вулканичен камък; отлична топлоизолация и минимално тегло.
- Бърз и лесен монтаж.
- Допълнителна изолация от минерална вата.
- Много добра вертикална стабилност.
- Цялостна система в стартовия пакет.
- Възможност за вентилация.
- Аксесоари от най-висококачествени материали с оригинален дизайн.
- Удобна и компактна опаковка на всички елементи на комина.
- Разнообразни размери на вентилационния блок.
- Европейски знак за качество **CE**



Какво избягваме с коминните системи Icoral Wulkan?

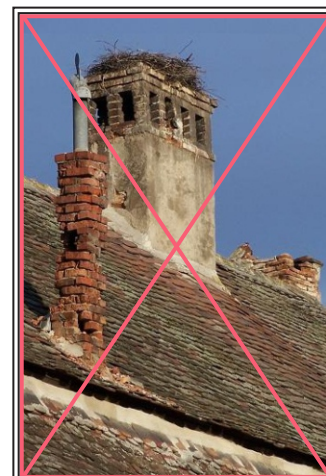
ПОЖАР



КОНДЕНЗ



КОРОЗИЯ



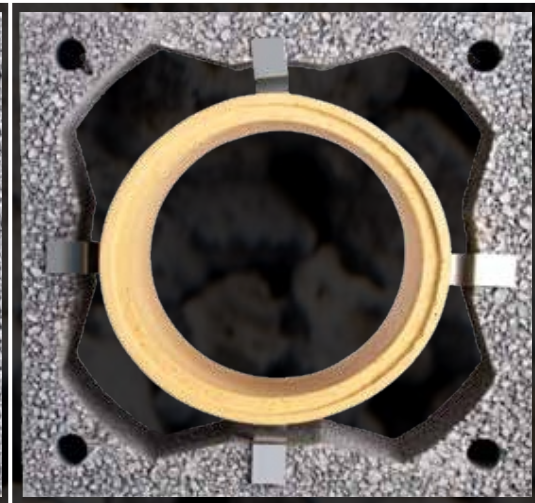
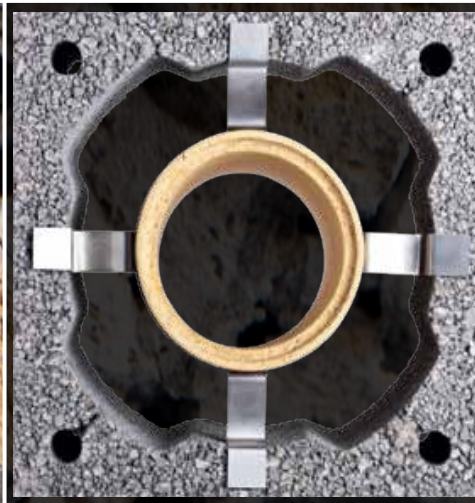




Икопал България,
1421 София, ул. Горски пътник 34
тел. 02 8650225
www.wulkan.bg www.icopal.bg



За повече информация относно коминните системи Icopal Wulkan, моля позвънете на 0882 033 244!




ISO 14001

**QUALITY
MANAGEMENT
SYSTEM
ISO 9001**

*Icopal Wulkan
носител на златен медал от изложението в
Познан и на премията „best of the best“
за категория производствени стандарти*



CE | 1020 – сертифицирана маркировка
от Института за Строителство,
Технология и Проучвания от Прага

